

INSTRUKCJA MONTAŻU

Dla zestawów do samodzielnego składania

Miło nam, że wybrałeś nasz produkt. Złożenie go jest naprawdę proste. Zaczynamy?



Czego będziesz potrzebować?



CZAS

Kilkanaście minut zajmuje złożenie pojedynczego przęsła osobie, która robi to pierwszy raz. Zmierz swój czas i przekonaj się sam!



COŚ DO WKRĘCENIA WKRĘTÓW

Najwygodniejsza będzie wkrętarka z odpowiednim bitem/końcówką. Nie masz? Nie przejmuj się! Użyj wkrętaka.



PIŁA

Do desek - piła do drewna.
Do uchwyty - brzeszczot do metalu.

Rozpoczynając montaż (rys. 1) końcówki prowadnic pierwszego uchwyty od dołu wymagają docięcia. Tak samo kiedy górny uchwyt okazałby się za wysoki - śmiało go skróć (rys. 3.1). W ten sposób przy większej zabudowie zaoszczędzisz na ilości potrzebnych kompletów uchwyty.

Możesz też dociąć na potrzebny Ci wymiar kupione u nas deski z kompletu (rys. 6). Przed cięciem, od szerokości deski odejmij zawsze 3,5 cm - tyle zajmują oba uchwyty.



MIARKA + OŁÓWEK*

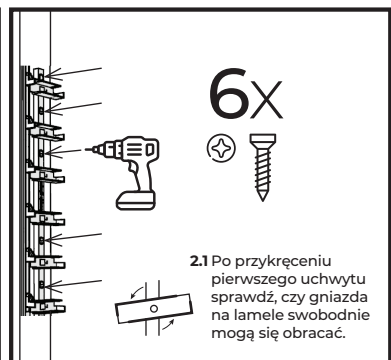
Zdecydowanie ułatwią równe ustawienie pierwszych uchwyty. Reszta jest modułowa i polega na dokręcaniu kolejnych elementów.

*Mogą przydać się też kątownik i poziomnica.

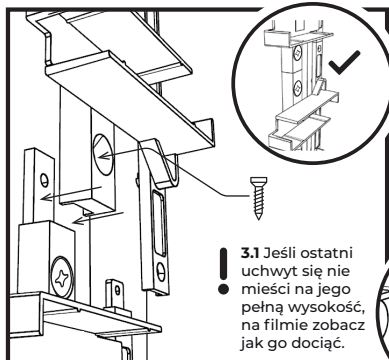
1 Zaczynaj montaż 5 cm powyżej podłoża. Pierwszy uchwyt od dołu wymaga docięcia prowadnic. Zobacz na filmie (Kod QR w rogu instrukcji) jak łatwo to zrobić.



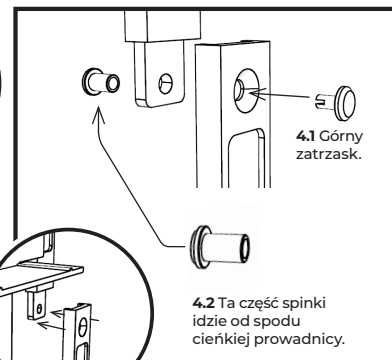
2 Za pomocą wkrętarki lub wkrętaka przykręć wkrętami (sam dobierz - pasujący Tobie ich rodzaj) grubszą prowadnicę do jednej strony ramy.



3 Dołóż kolejny uchwyt, nakładając na ten przykręcony. Przykręć je razem do ramy wkrętem przez wspólne otwory.



4 Połącz cienkie prowadnice razem za pomocą dodanych spinek. Część spinki z gniazdem umieść od spodu wąskiej prowadnicy.



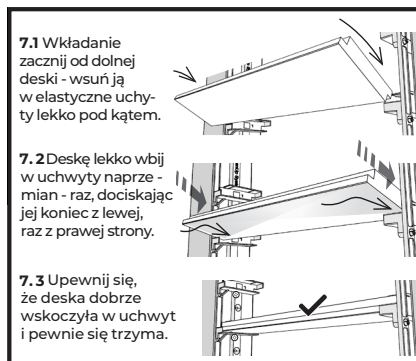
5 Powtórz czynności z kroków 1-4. Przykręć z drugiej strony ramy kolejne uchwyty z kompletu. Piłnij by były ustawione równo względem siebie.



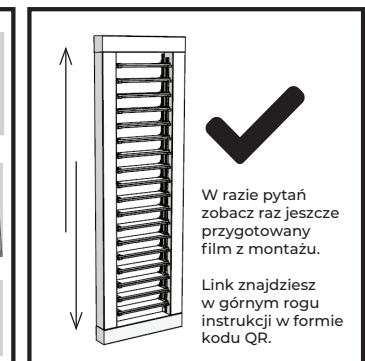
6 Jeśli sam docinasz zamówione u nas deski na wymiar, pamiętaj, że oba uchwyty (lewy i prawy) zajmują łącznie 35 mm.



7 Kiedy wszystkie prowadnice są przykręcone, wsuń w uchwyty deski, przez wycięcie w uchwycie. Sprawdź czy deski dobrze pasują.



8 **GOTOWE!** Sprawdź, czy całość żaluzji płynnie się otwiera i zamyka.



Gotowe zestawy, części i elementy dokupisz w naszym sklepie online: www.otwierane.pl

DODATKOWE INFORMACJE

Dla zestawów do samodzielnego składania

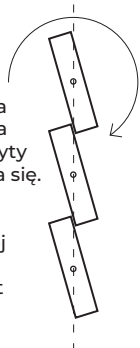
Instrukcja w formie filmu
Zeskanuj kod poniżej:



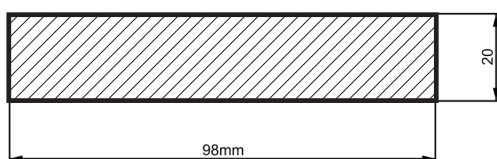
Deski pasujące do naszych uchwytów:

Zwykła, prosta deska włożona w nasze uchwyty również składa się.

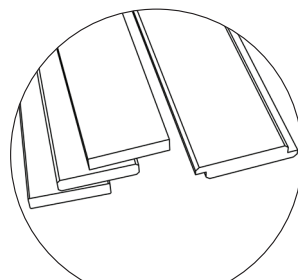
Nie zapewni jednak płaskiej powierzchni. Uzyskasz efekt "na zakładkę".



Deska prosta - bez frezowania

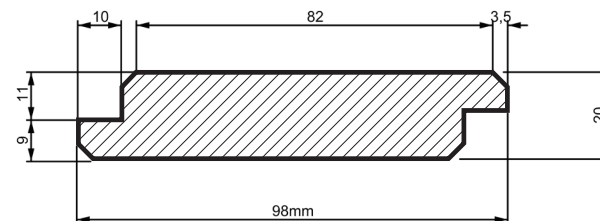


Wymiary desek pasujących do uchwytów

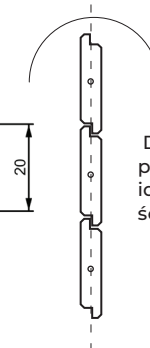


Pasujące rodzaje desek

Deska specjalnie frezowana



Przekrój naszych lamelki przeznaczonych do ruchomych uchwytów



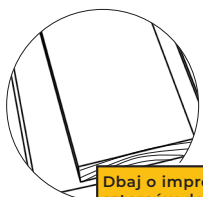
Deska frezowana pozwala zbudować idealnie płaską ścianę

Jeśli kupisz same ruchome uchwyty naszej produkcji, możesz obsadzić w nich również deski którymi dysponujesz.

Deska o szerokości **98mm** i grubości **20mm** będzie dobrze pasowała.

PAMIĘTAJ! Przy planowaniu długości deski pamiętaj o uwzględnieniu **3,5 cm** miejsca na uchwyty. Gotowych desek nie wciskaj z nadmierną siłą w uchwyty. Stosując deski bez frezu (proste), podczas pracy chroń dłonie przed ostrymi krawędziami.

Pamiętaj!



Dbaj o impregnację sztorców desek.

Właściwa impregnacja kluczem do sukcesu.

Jeśli sam pokrywasz środkiem do drewna deski do żaluzji, nie zapomnij bardzo starannie zabezpieczyć ich sztorców. Po odpowiednim odczekaniu, zgodnie z zaleceniami producenta impregnatu, pokryj je kilkukrotnie. To właśnie miejsce poprzecznego cięcia deski naraża ją na zawilgocenie. W skrajnych przypadkach, może prowadzić do wypaczenia deski i wpływać na pracę ruchomych żaluzji.

Czy jest możliwość skracania uchwytów?

Tak - oczywiście. Uchwyty można skrócić w dowolnym miejscu pomiędzy gniazdami na deski, bez wpływu na ich poprawne działanie.

WAŻNA OSZCZĘDNOŚĆ: Jeśli został Ci ucięty kawałek uchwyty ze skracania prowadnicy na wymiar u góry, to właśnie nim zacznij zabudowę kolejnej sekcji od dołu. Zmniejszysz w ten sposób liczbę potrzebnych kompletów uchwytów. Na filmie pokazujemy jak to zrobić.

Czy jest możliwość łączenia uchwytów?

Tak, jest możliwość łączenia. Przy zakupie więcej niż jednego kompletu lub zestawu otrzymuje się spinki do łączenia uchwytów w większą całość.

Jaka jest maksymalna długość lameli?

110 cm dla desek drewnianych, 200 cm dla lameli aluminiowych, to zalecane maksymalne długości lameli.

Uwagi producenta

Otwierane.pl nie odpowiada za wady produktów spowodowane niewłaściwym korzystaniem z oferowanych produktów, w tym stosowaniem desek niezgodnych ze specyfikacją producenta. Deski dłuższe niż wskazane w opisie produktu, który jest dostępny na www.otwierane.pl/sklep, Klient mocuje na

własną odpowiedzialność, a wykorzystane do tego uchwyty nie podlegają rękojmi. Sprzedawca nie ponosi odpowiedzialności za uszkodzenia desek wynikających z ich niewłaściwego stosowania. Lista wyłączeń znajduje się w zakładce REGULAMIN na stronie na stronie producenta - www.otwierane.pl

Przed zamontowaniem desek zalecamy ich impregnację dedykowanymi środkami ochronnymi (przeciw wilgoci, grzybom i owadom). Deski użyte do zabudowy ruchomymi żaluzjami zewnętrznymi zalecamy konserwować dedykowanymi środkami ochronnym zgodnie z zaleceniami producenta.

Gotowe zestawy, części i elementy dokupisz w naszym sklepie online: www.otwierane.pl